

Patented - Brevettato

Made in Italy

release ★
2020

L'EVOLUZIONE
DELLA SPECIE

sikurhome
la Grata a Scomparsa



Sistemi di **protezione a scomparsa e di oscuramento ad alta sostenibilità.**
Meccanismi brevettati.





SICUREZZA, AFFIDABILITÀ, PRATICITÀ, SILENZIOSITÀ, VELOCITÀ.

CLASSE
RC 4



Il progetto **Sikur Home**, nasce per garantire una soluzione innovativa per la sicurezza di tutti i tipi di abitazione, locali commerciali e studi professionali senza per questo rinunciare al gusto estetico ed alla coerenza dello stile abitativo.

Grazie al design pulito ed essenziale tipico del **Made in Italy**, la grata antieffrazione a scomparsa Sikur Home lascia spazio alle idee estetiche che permettono il piacere di ambienti luminosi e naturali, alla sintonia tra spazi interni ed esterni.

Un progetto rivoluzionario, una filosofia che porta alla luce un sistema di grate a scomparsa di nuova concezione, ideato e studiato grazie all'esperienza sul campo da parte di tecnici altamente qualificati e alla voglia e la determinazione dei rappresentanti.

Il nostro **meccanismo brevettato** garantisce massima resistenza, sicurezza, praticità, silenziosità e velocità.

L'antiefrazione a scomparsa firmata Sikur Home è una **grata verticale motorizzata completamente automatizzata**, composta da un monoblocco fisso a cassetto con guide laterali per lo scorrimento di grata ed eventuale tapparella laddove prevista. I materiali utilizzati sono totalmente di provenienza italiana, contribuendo pertanto alla bontà del nostro prodotto finito.

Tante sono le possibilità di personalizzazione che il nostro meccanismo può offrire.

Sikur Home è l'unico sistema di protezione a scomparsa che non ha bisogno di manutenzione negli anni.

Con radiocomando o un sistema di domotica all'avanguardia basta un gesto per rendere le grate invisibili. Così da poter dire: **Sikur Home è Comfort Sikuro.**



**IMMAGINIAMO IL FUTURO,
INVENTIAMO SOLUZIONI
E LE RENDIAMO BELLE E REALI.**



LA SOLUZIONE ADATTA A TUTTE LE ESIGENZE DEI NOSTRI CLIENTI.

la scelta **start**

Questa linea base prevede solo il monoblocco dotato di guide per scorrimento grata e tapparella quando prevista, con la possibilità di aggiungere la predisposizione per la zanzariera.

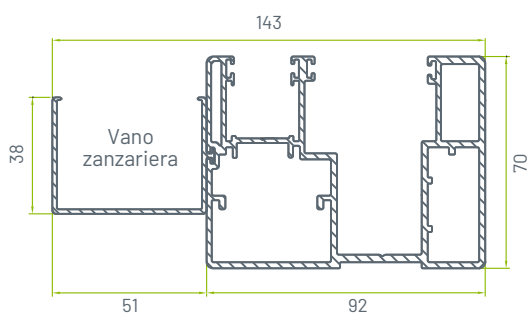
la scelta **comfort**

Questa linea prevede il pacchetto completo di monoblocco e telo grata con la possibilità di aggiungere la predisposizione per la zanzariera.

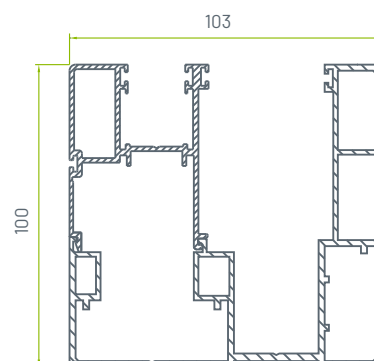
i nostri **optional**

Premurale, controtelaio, manovra di soccorso, serratura a cifratura unica, movimentazione radiocomandata, radiocomando a 10 canali, kit di accoppiamento monoblocchi, colorazione fuori standard, tapparella coibentata in alluminio, tapparella in PVC, predisposizione per zanzariera e coibentazione in EPS e fibrocemento.

montante



montante



BEN 4 POSSIBILITÀ DI CASSONETTO

Novità
NEW
PRODUCT
2020

Cassonetto STANDARD

Cassonetto da 41 cm. di profondità e 41 cm. di altezza, con possibilità di chiudere una luce fino a 230 cm.

Cassonetto SMALL

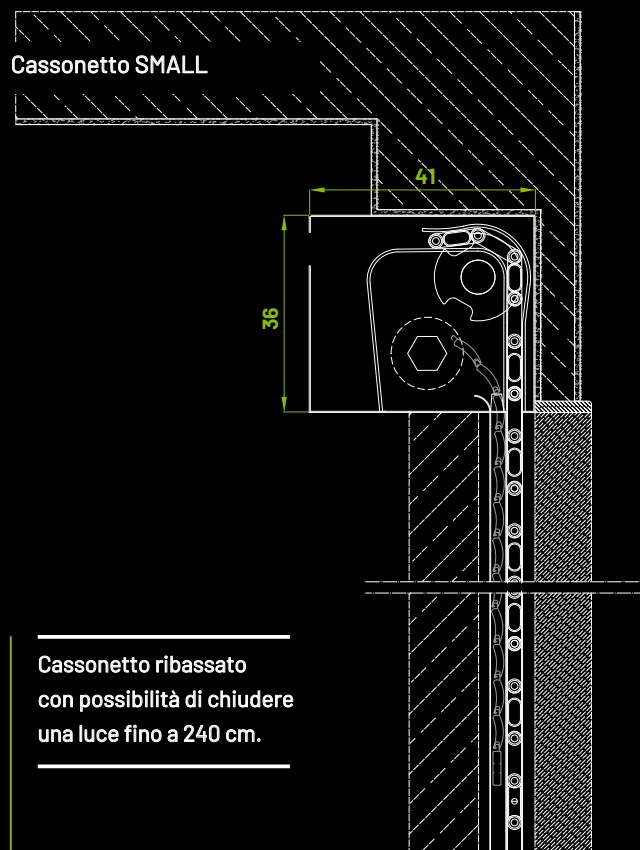
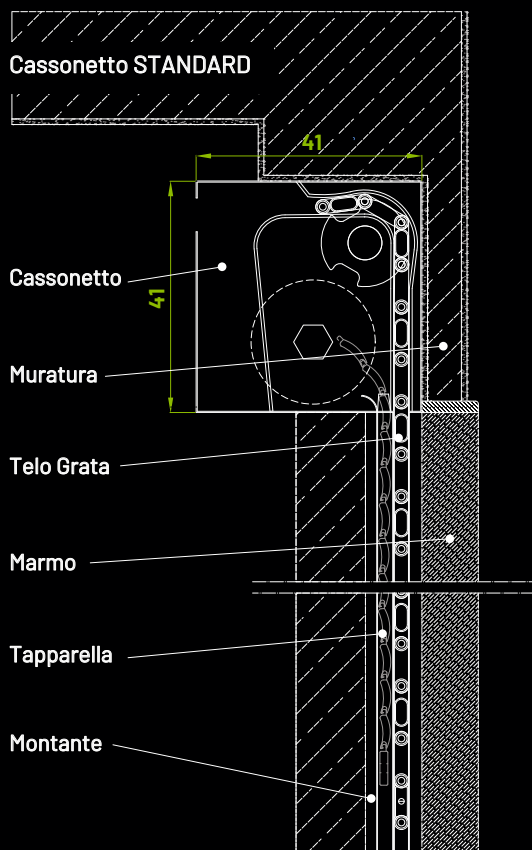
Cassonetto ribassato da 41 cm. di profondità e 36 cm. di altezza, con possibilità di chiudere una luce fino a 240 cm.

Cassonetto COMPATTO

Cassonetto ribassato da 36 cm. di profondità e 36 cm. di altezza, con possibilità di chiudere una luce fino a 230 cm.

Cassonetto ULTRA COMPATTO

Cassonetto ribassato da 36 cm. di profondità e 34 cm. di altezza, con possibilità di chiudere una luce fino a 220 cm.



Design, oltre ogni confine e perfettamente integrato.



sikurhome
la Grata a Scomparsa



L'Evoluzione dell' Efficientamento Energetico.

Prodotti certificati in conformità alla
normativa vigente degli standard europei:

UNI EN ISO 10077-2

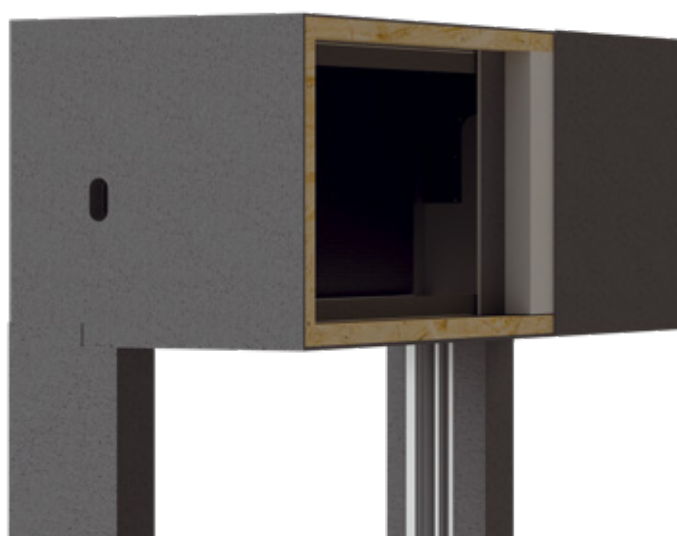
UNI EN ISO 10140-2:2010

UNI EN ISO 717-1:2013



GREENBOX

Cassonetto in EPS e Fibrocemento



Il Monoblocco **STANDARD**

caratteristiche tecniche:

- cassonetto in lamiera zincata 12/10;
- bandiere laterali in lamiera zincata 20/10;
- coibentazione interna in poliuretano espanso da 10mm. ad alta densità;
- montanti laterali in alluminio, per scorrimento grata e tapparella;
- verniciatura a polveri termoindurenti.

Il Monoblocco **GREEN BOX**

caratteristiche tecniche:

nonostante il monoblocco standard offra di per sé valori termoacustici ottimali, con Green Box è possibile scegliere in base alle proprie esigenze 3 diverse modalità di coibentazione, al fine di garantire un eccellente valore termoacustico come dimostrato dalle prove effettuate presso l'**Istituto Giordano**.

- **cassonetto rivestito in EPS ad alta densità e fibrocemento;**
- **cassonetto e montanti rivestiti in EPS ad alta densità e fibrocemento;**
- **rivestimento solo ispezione frontale in EPS ad alta densità e fibrocemento per la tenuta aria - vento.**

MADE IN ITALY

test effettuati presso i laboratori

 **ISTITUTO
GIORDANO**
Qualità al Plurale.

SECURITY & DESIGN
INVENTIVENESS & EVOLUTION

Meccanismi brevettati

